

Перв. примен.

Справ. №

Подп. и дата

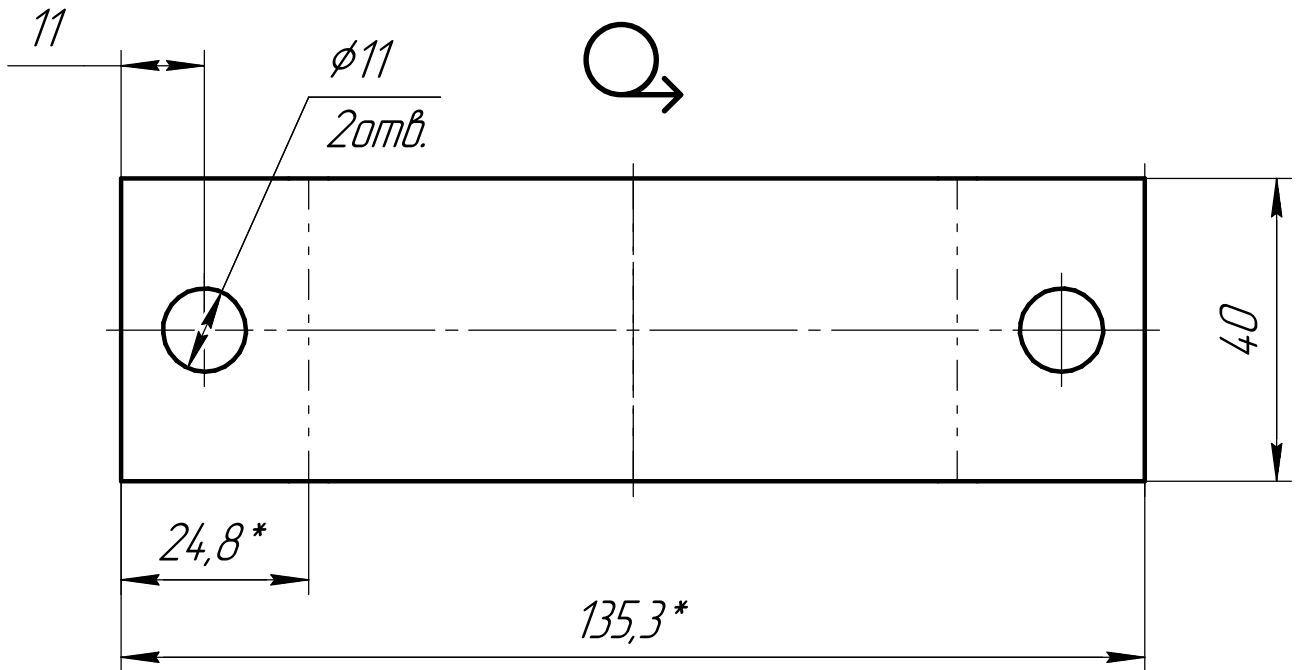
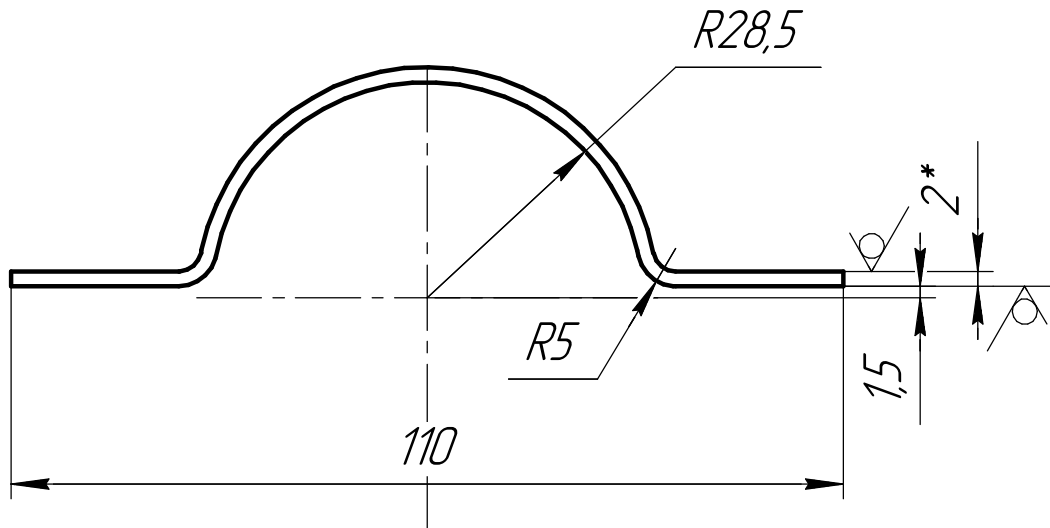
Инд. № дробл.

Взам. инв. №

Подп. и дата

Инд. № подл.

$\sqrt{Ra\ 12,5\ (\checkmark)}$



1 *Размеры для справок.

2 H14, h14, $\pm \frac{IT14}{2}$.

				Лит.	Масса	Масштаб			
Изм.	Лист	№ докум.	Подп.	Дата					
<p>Скода</p> <p>ПН-0-2 ГОСТ 19904-90</p> <p>Лист 12X18H10T ГОСТ 5582-75</p>					0,08	1:1			
				Лист	Листов	1			