

Перв. примен.

Справ. №

Подп. и дата

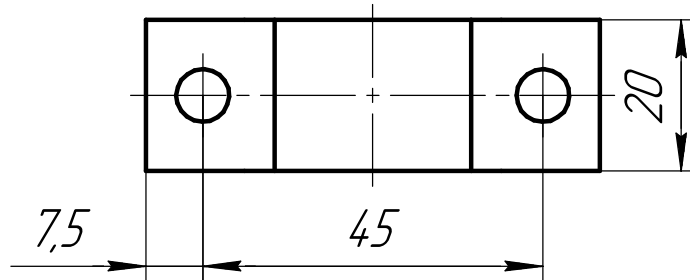
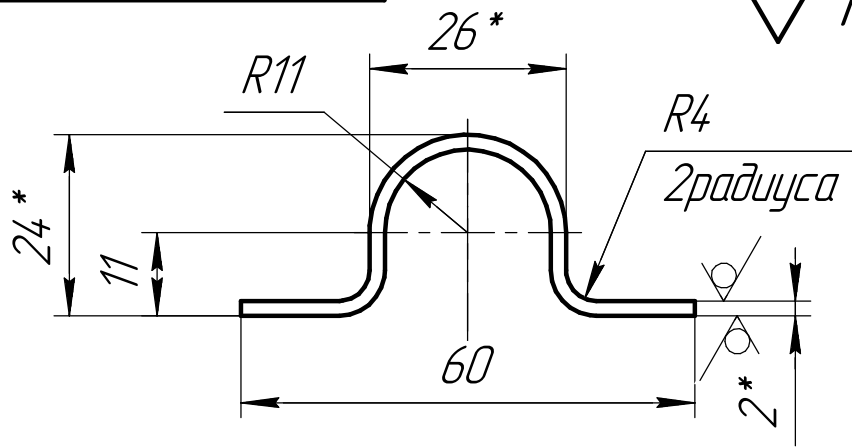
Инв. № дубл.

Взам. инв. №

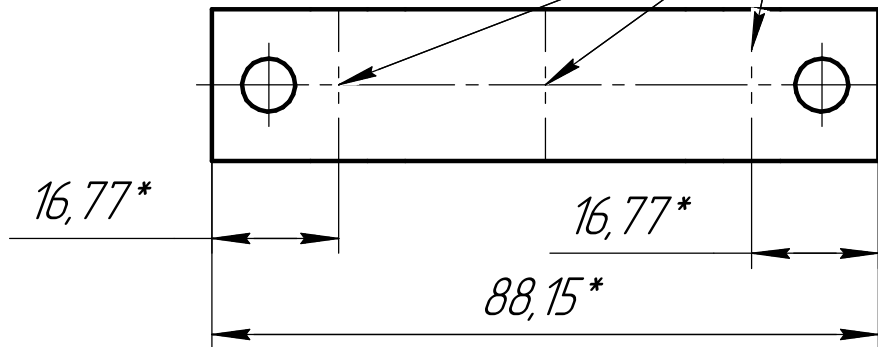
Подп. и дата

Инв. № подл.

$\sqrt{Ra\ 12,5\ (\checkmark)}$



Линии сгибов



1 \*Размеры для справок.

2 H14, h14,  $\pm \frac{IT14}{2}$ .

|          |      |          |       |      |
|----------|------|----------|-------|------|
| Изм.     | Лист | № докум. | Подп. | Дата |
| Разраб.  |      |          |       |      |
| Пров.    |      |          |       |      |
| Т.контр. |      |          |       |      |
| И.контр. |      |          |       |      |
| Утв.     |      |          |       |      |

**Скода**

2,0 ГОСТ 19903-74  
 Лист 12X18H10T ГОСТ 5582-75

|      |        |         |
|------|--------|---------|
| Лит. | Масса  | Масштаб |
|      | 0,03   | 1:1     |
| Лист | Листов | 1       |