

1965-4299.030 СБ

Перв. примен.  
1965-4299.030

Справ. №

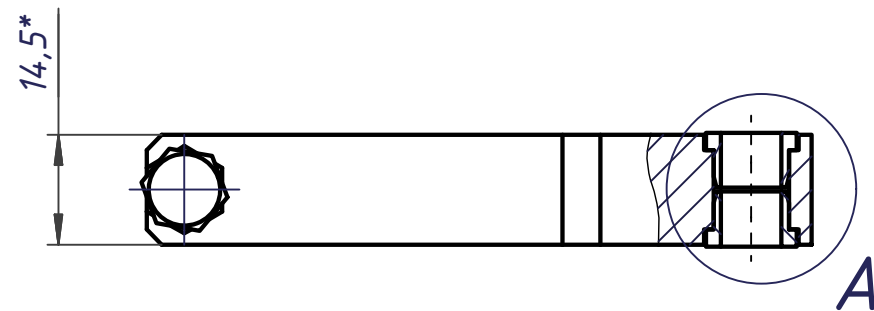
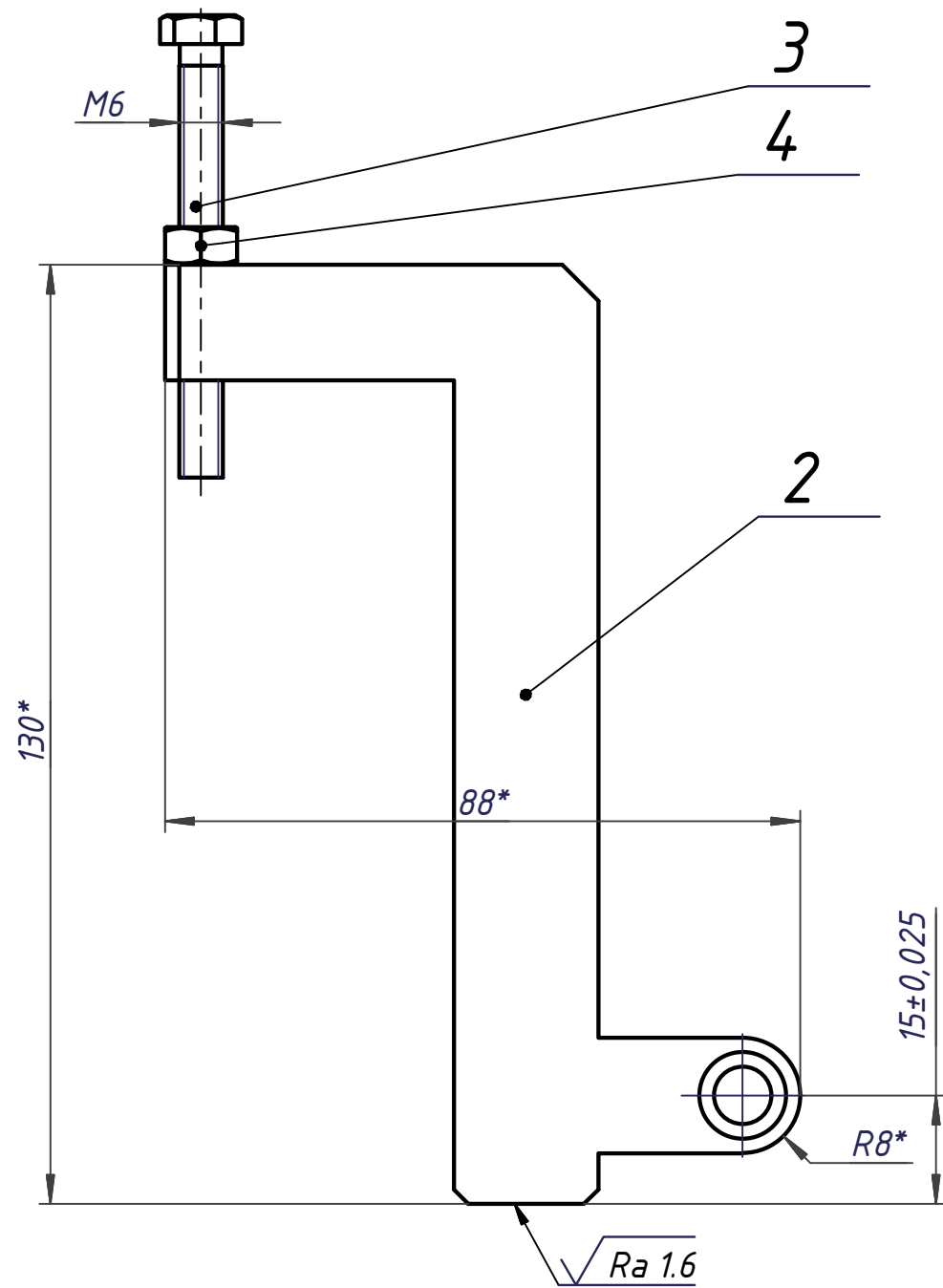
Подп. и дата

Инв. № дудл.

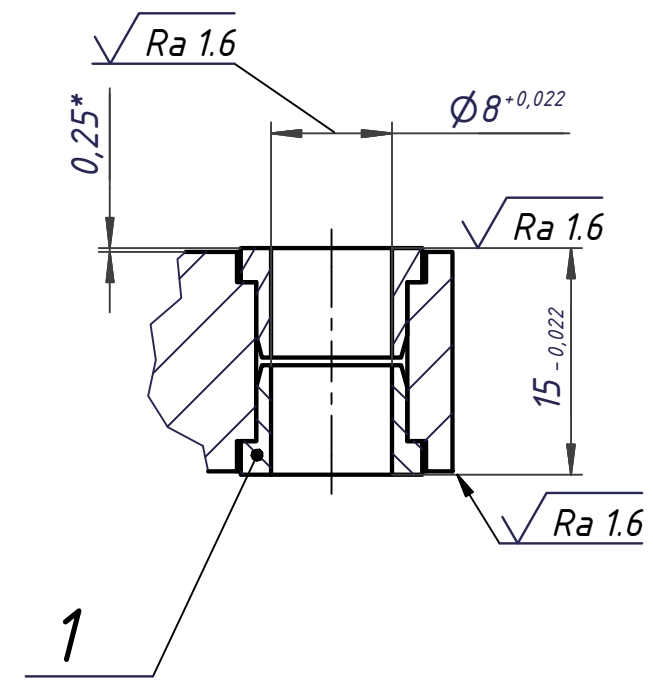
Взам. инв. №

Подп. и дата

Инв. № подл.



A (2:1)



- \*Размеры для справок.
- Маркировать "1965-4299.030", порядковый номер, шрифтом 4-6 ГОСТ 26.020-80. Способ нанесения ударный или гравированием.

Распечатано с ДЭ ДОС_ID:				Версия:	CRC:	Статус ОТД:			
<b>1965-4299.030 СБ</b>							Лит.	Масса	Масштаб
Изм	Лист	№ докум.	Подп.	Дата	<b>Упор</b>			0.42	1:1
Разраб.					Сборочный чертеж		Лист	Листов	1
Пров.									
Т.контр.									
Н.контр.									
Утв.									