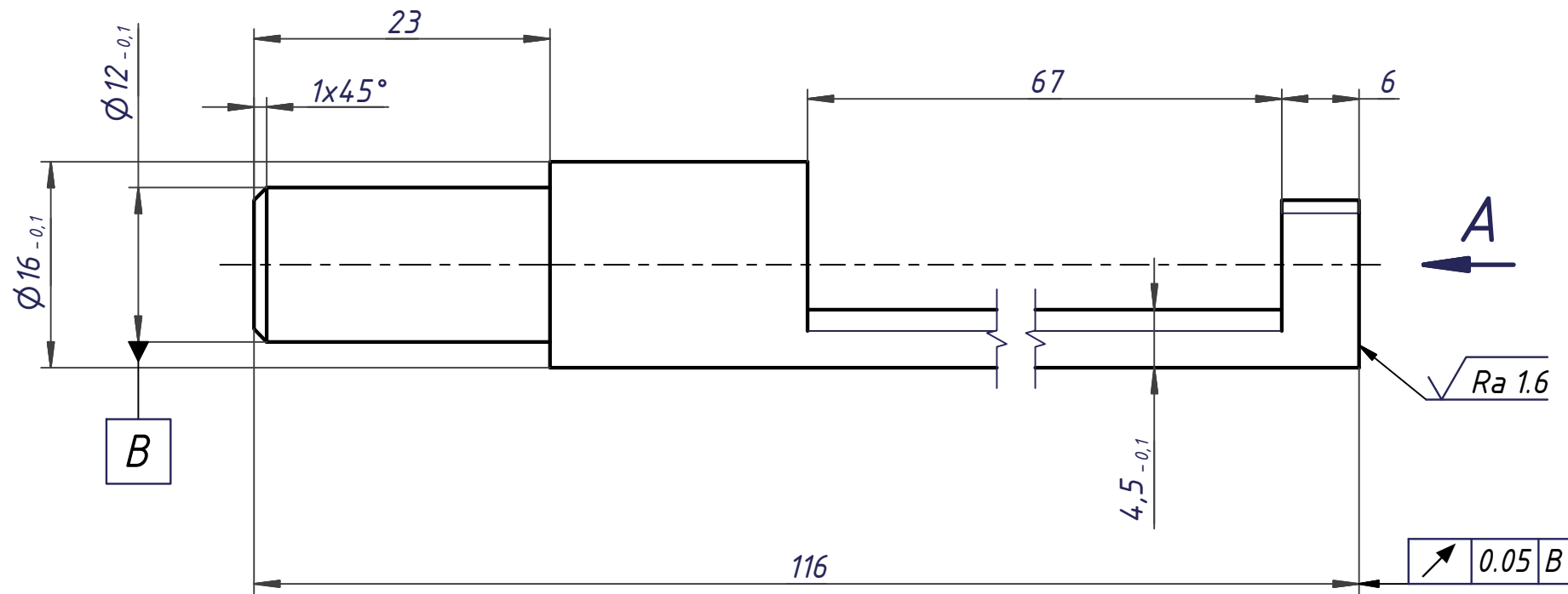


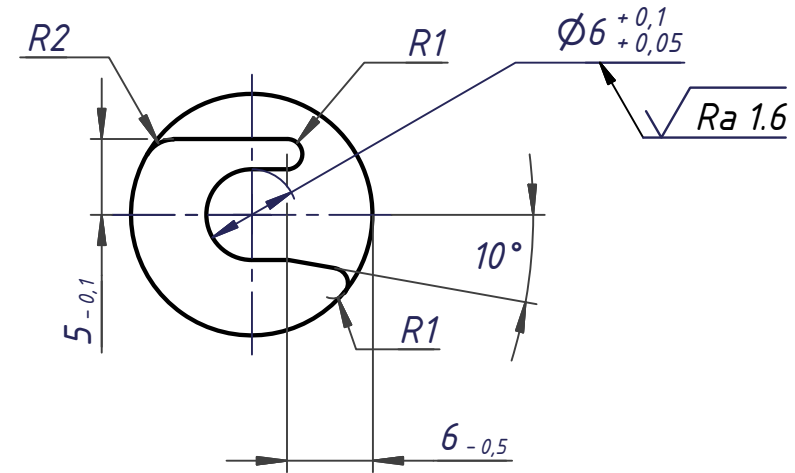
110.0674-5961

Перв. примен.
1965-4290.010

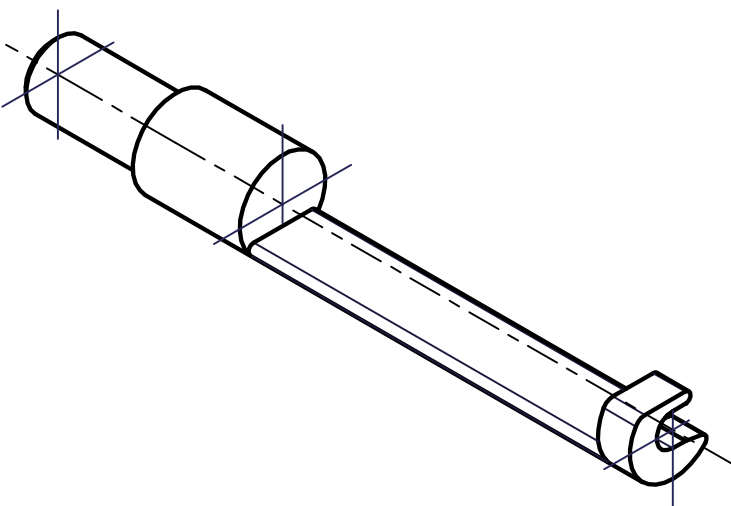
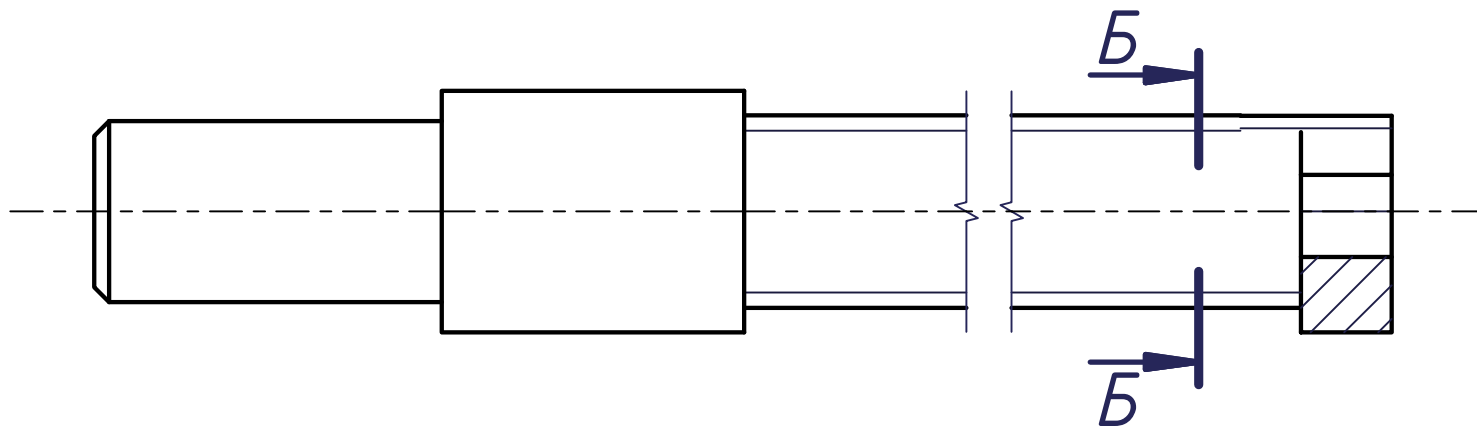
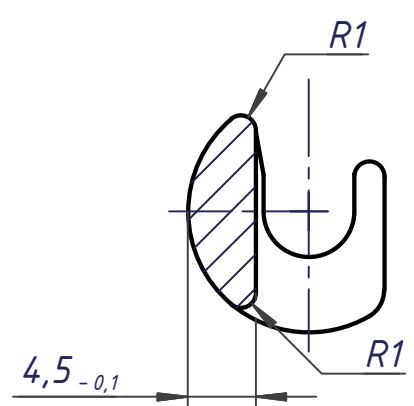
Справ. №



A $\sqrt{Ra\ 3,2\ (\checkmark)}$



Б-Б



- 35...40 HRC.
- Общие допуски по ГОСТ 30893.1: H14, H14, ±IT/2.

Распечатано с ДЭ ДОС_ID: Версия: CRC: Статус ОТД:

1965-4290.011

Изм.	Лист	№ докум.	Подп.	Дата	Стержень	Лит.	Масса	Масштаб
Разраб.							0.078	2:1
Пров.						Лист	Листов	1
Т.контр.						Сталь 40X13 ГОСТ 5632-72		
Н.контр.								
Утв.					Копировал Формат А3			

Подп. и дата

Взам. инв. № Инв. № дудл.

Подп. и дата

Инв. № подл.